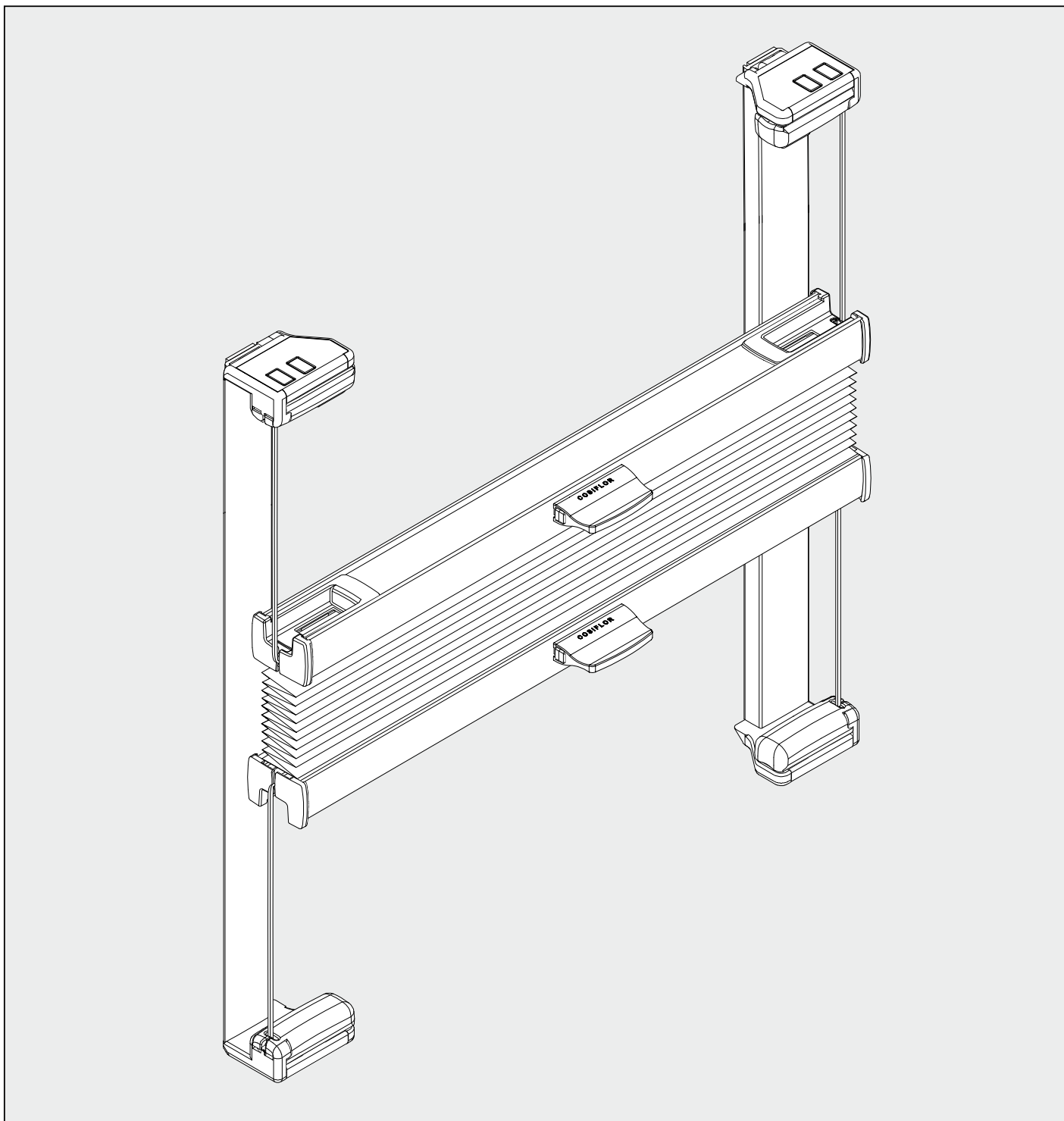
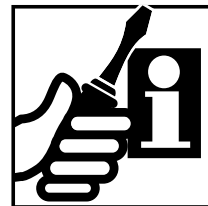
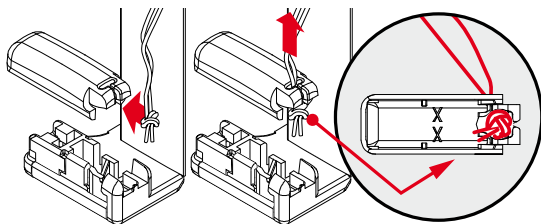
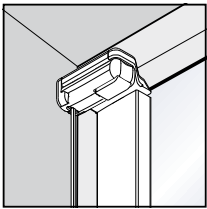


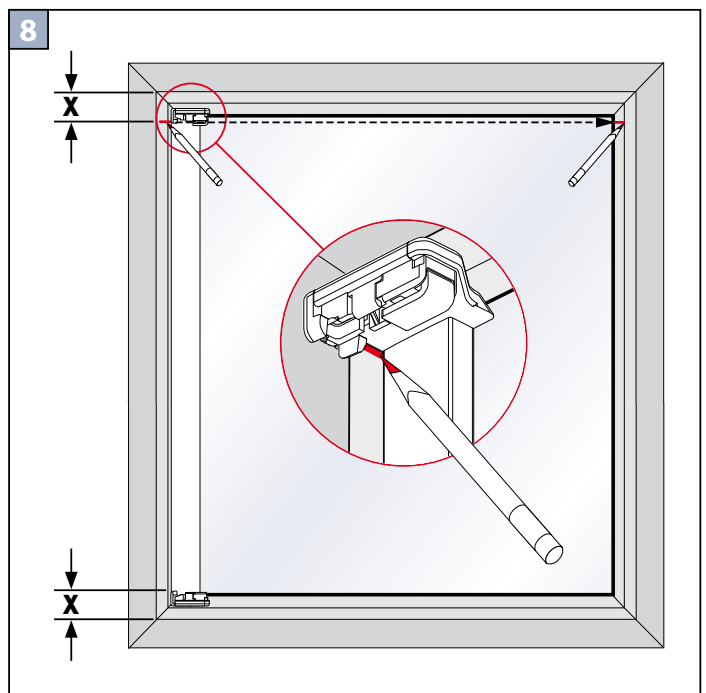
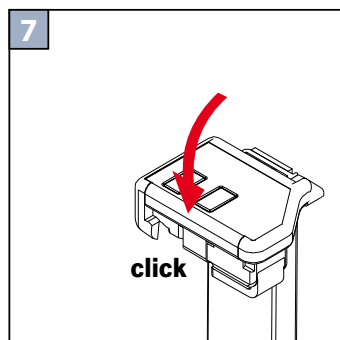
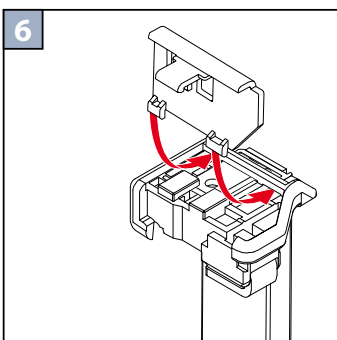
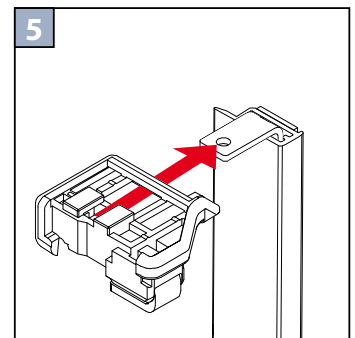
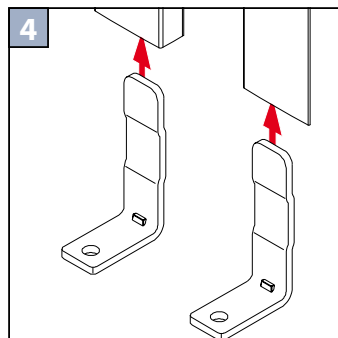
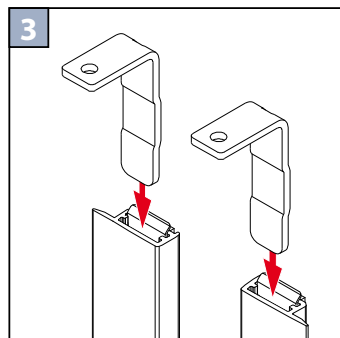
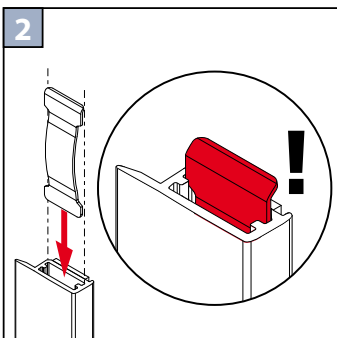
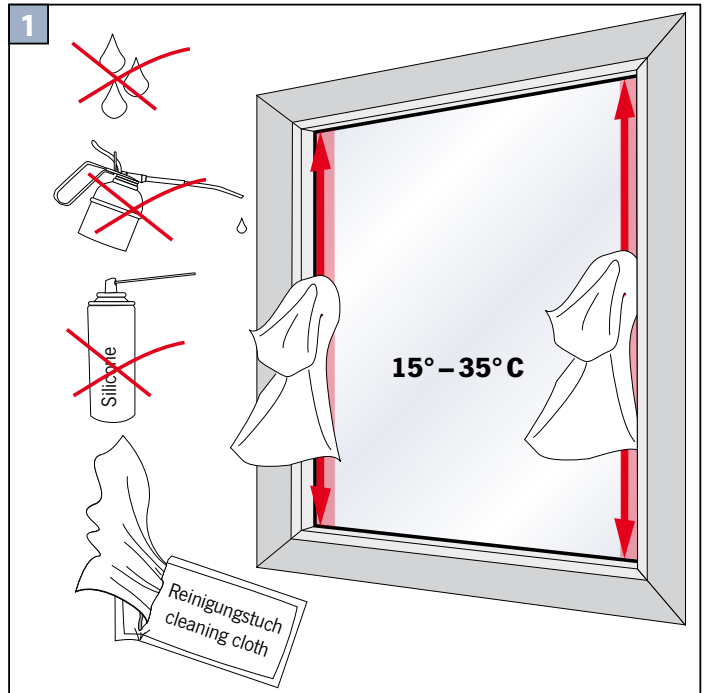
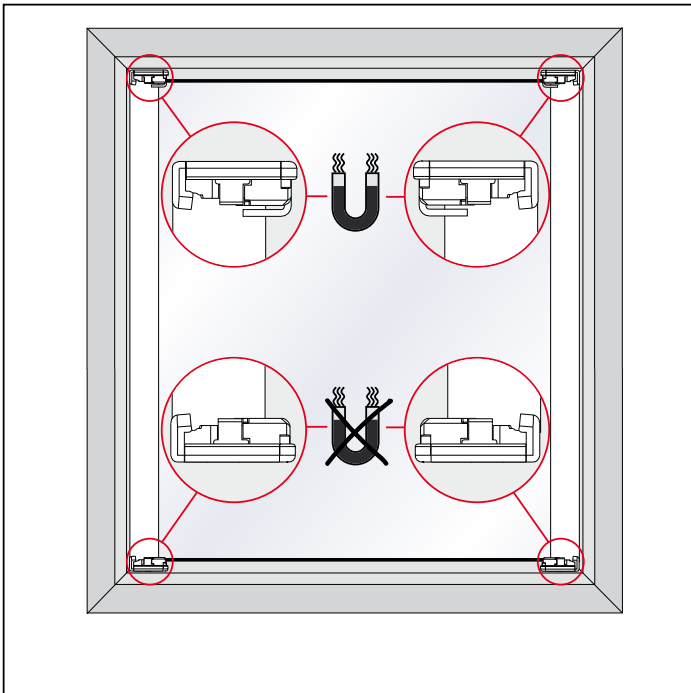
VS 2 KL

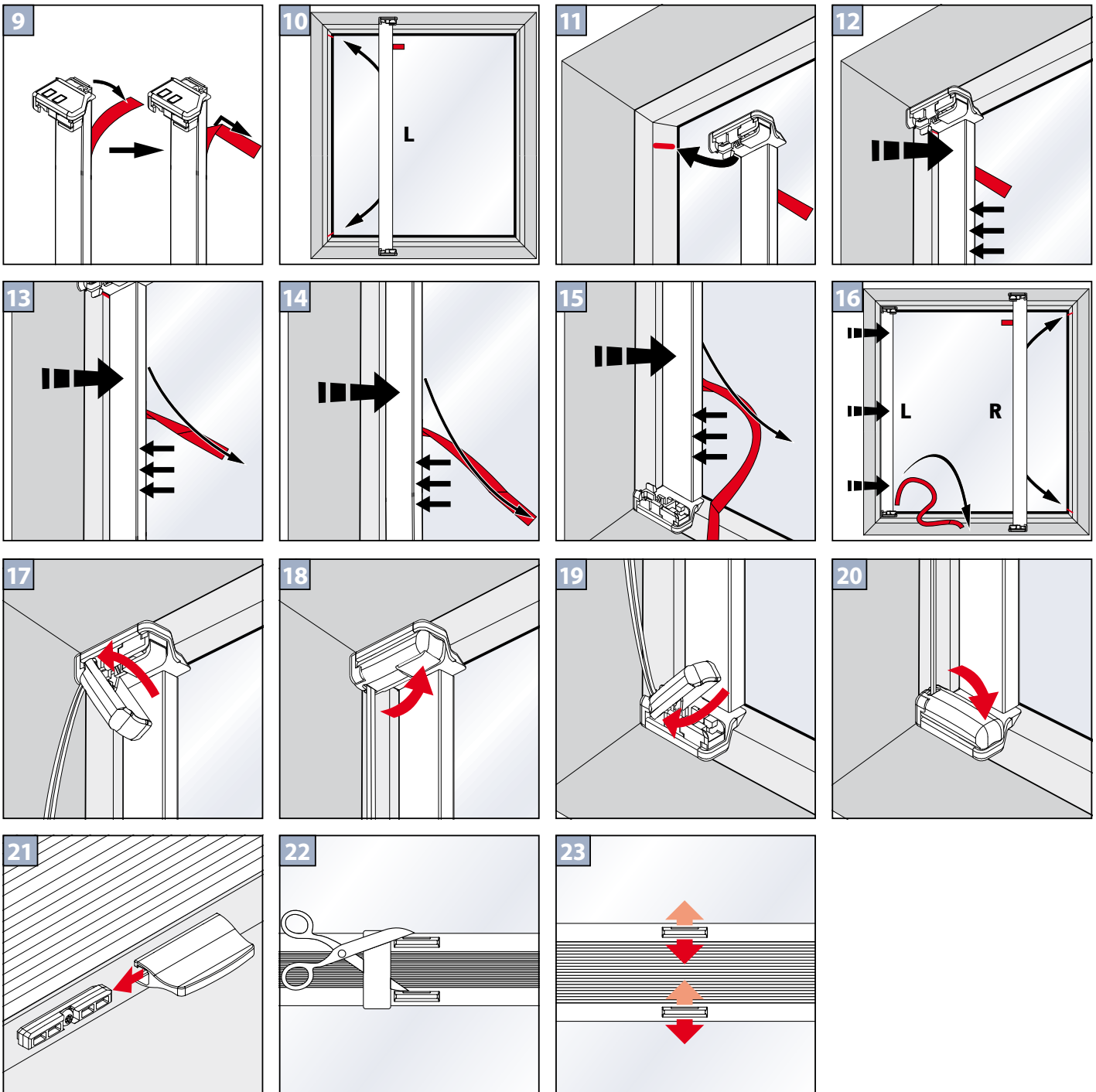


**Wichtig! Bitte mit der Pflegeanleitung aufbewahren! • Important! ce manuel est valable en même temps que les instructions d'entretien!
Important! Please keep together with care instructions!
Importante! questo manuale è valido insieme alle istruzioni di manutenzione!**



Falzmontage
 Top fixing
 Montage supérieur
 Montaggio superiore





Wichtig! Important!

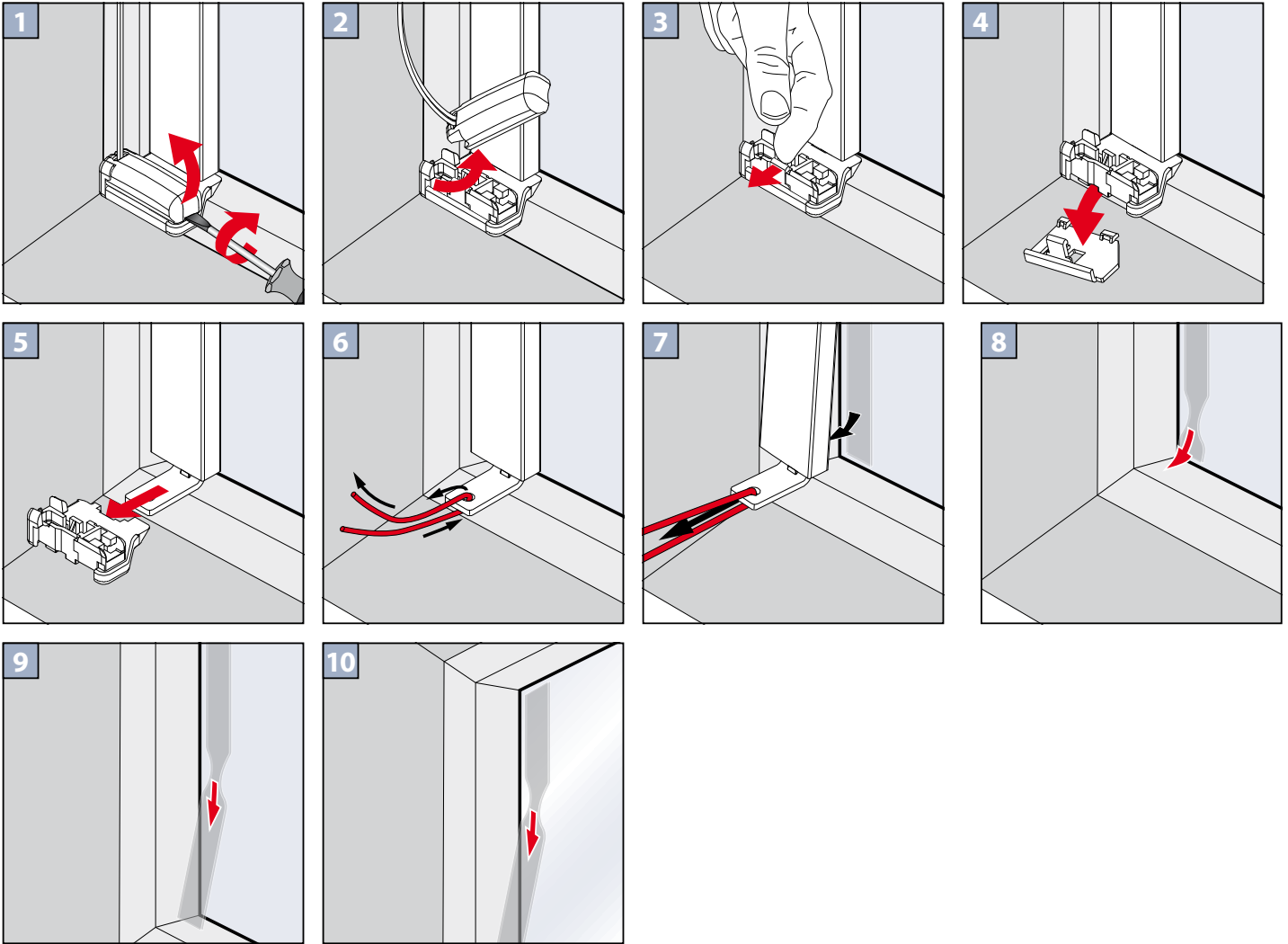
Luft einschüsse innerhalb der Klebefläche stellen keinen Reklamationsgrund dar, solange die Funktion des Profils nicht beeinträchtigt wird.

Entrapped air within the adhesive area does not constitute a reason for complaint as long as the function of the rail is not affected.

Les bulles d'air à l'intérieur de la surface adhésive ne constituent en aucun cas un motif de réclamation dans la mesure où cela n'altère pas le fonctionnement du profilé.

Inclusioni d'aria nell'area di incollaggio non costituiscono motivo di reclamo, se la funzione del profilo non viene pregiudicata.

Demontage • Disassembly • Smontaggio • Démontage



Option • Possibilità • Possibilità

